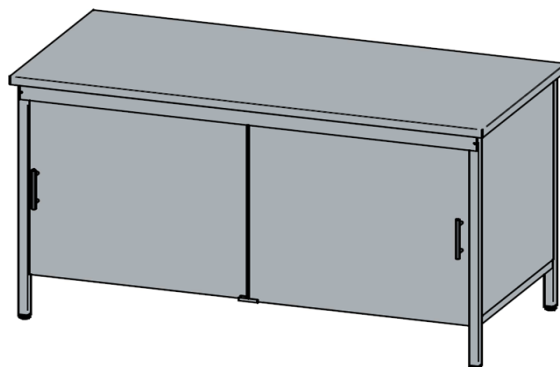
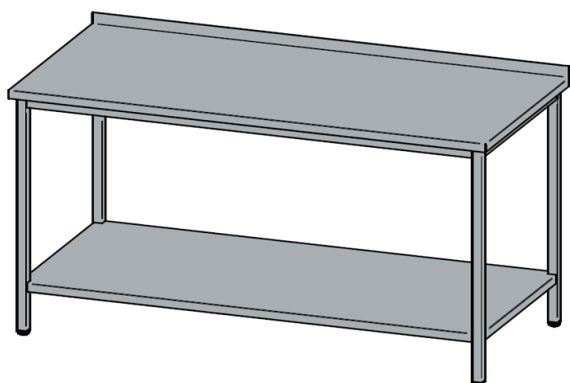




ELEK THERMAX

ÁRLISTA SEMLEGES BÚTOR (ASZTALOK)

Érvényes: 2024. szeptember 27-től



Általános feltételek:

Árak: ajánlott fogyasztói árak, a 27% ÁFA-t nem tartalmazzák

Paritás: Ex Works Pápa

Árukiadás: Hétfőtől - Péntekig 7-14 óráig

Csomagolás: Standard, specifikáció szerint

Garancia: 2 év az Elekthermax Kft. jótállási feltételei szerint

Méreték: milliméterben (szélesség, mélység, magasság)

Elérhetőségek:

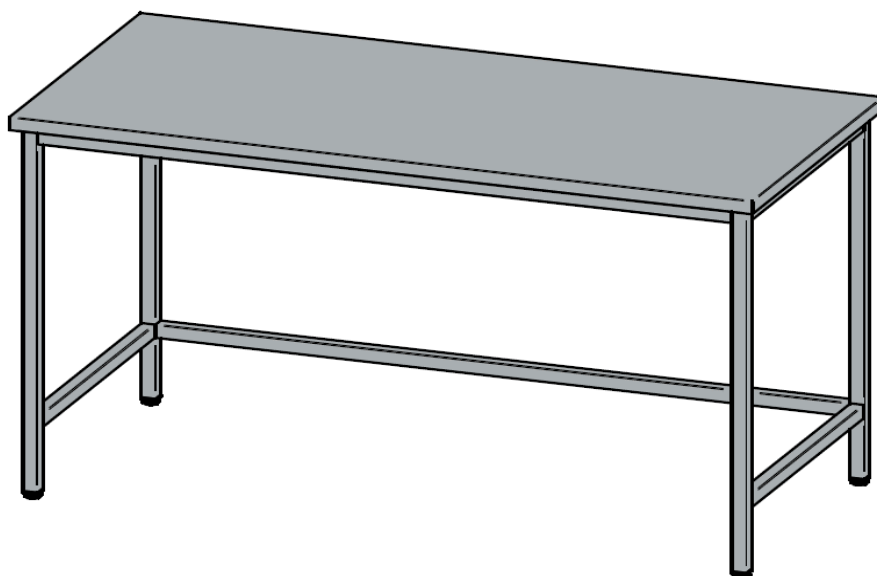
H-8500 Pápa, Gyár u. 5.

Tel.: +36 89 313 255 / 161, 305 mellék

E-mail: office@elekthermax.com

Web: www.elekthermax.hu

EMAX-1000

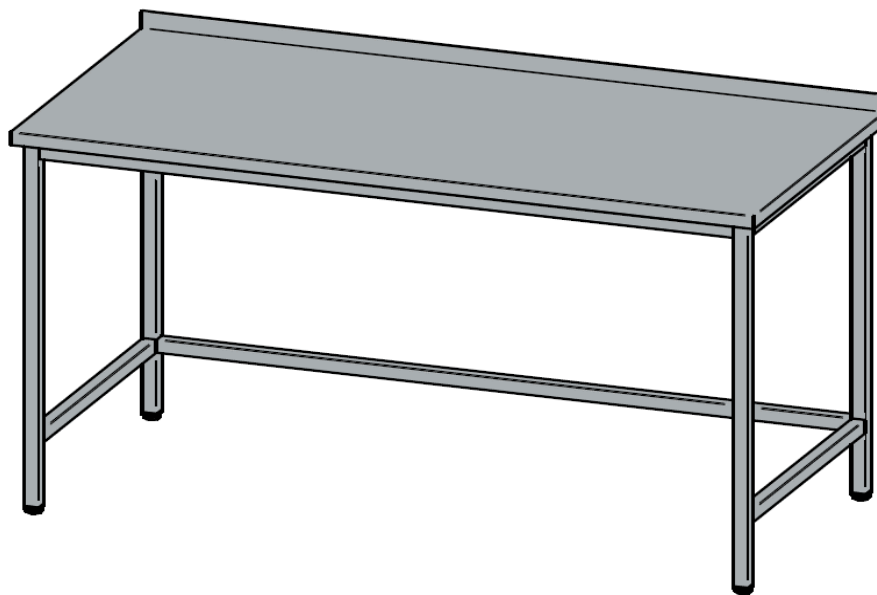


Rozsdamentes munkaasztal

- rezgésmentes munkafelület, kalapmerevítővel (idegen anyagtól mentes)
- alsó lábösszekötővel
- 30x30 zártszelvény, állítható lábakkal
- lehetőség a 40x40 zártszelvény lábakkal történő gyártásra, felára 5%
- magasság 850 mm (tetszőlegesen kérhető más méret is)

| | | Mélység | | | |
|-----------|---------|--------------|---------|--------------|---------|
| | | 600 mm | | 700 mm | |
| | | Anyagminőség | | Anyagminőség | |
| | | 1.4016 | 1.4301 | 1.4016 | 1.4301 |
| Szélesség | 1000 mm | 92 500 | 107 000 | 95 400 | 109 700 |
| | 1100 mm | 94 300 | 109 200 | 96 900 | 112 600 |
| | 1200 mm | 97 300 | 112 500 | 99 700 | 115 400 |
| | 1300 mm | 100 300 | 116 300 | 102 900 | 118 700 |
| | 1400 mm | 102 000 | 118 000 | 105 600 | 121 200 |
| | 1500 mm | 105 400 | 121 400 | 107 800 | 124 700 |
| | 1600 mm | 108 100 | 124 900 | 111 400 | 128 400 |
| | 1700 mm | 109 900 | 126 800 | 113 800 | 130 700 |
| | 1800 mm | 113 400 | 130 800 | 116 100 | 134 300 |
| | 1900 mm | 115 600 | 132 700 | 118 800 | 136 900 |

EMAX-1001

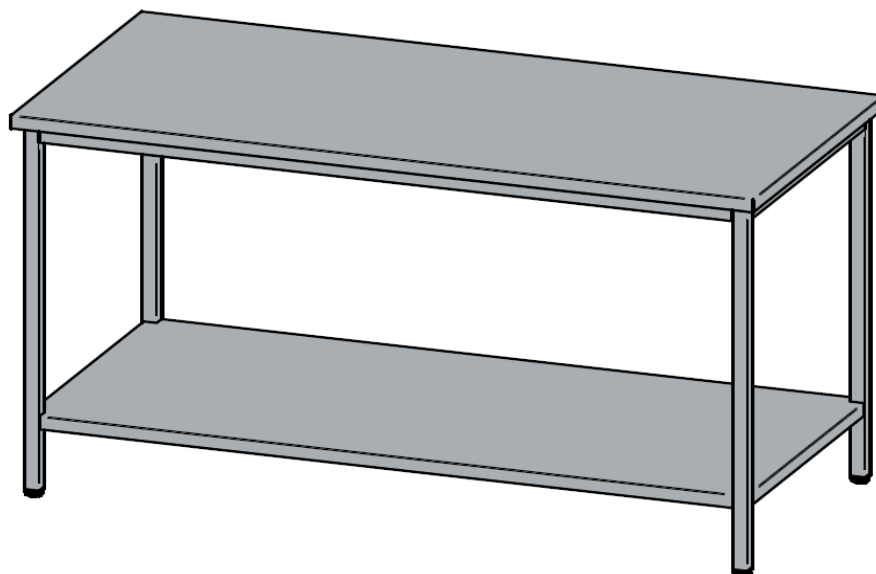


Rozsdamentes munkaasztal

- fedlap hátsó felhajtással (40 mm)
- rezgésmentes munkafelület, kalapmerezvítővel (idegen anyagtól mentes)
- alsó lábösszekötővel
- 30x30 zártszelvény, állítható lábakkal
- lehetőség a 40x40 zártszelvény lábakkal történő gyártásra, felára 5%
- magasság 850 mm (tetszőlegesen kérhető más méret is)

| | | Mélység | | | |
|-----------|---------|--------------|---------|--------------|---------|
| | | 600 mm | | 700 mm | |
| | | Anyagminőség | | Anyagminőség | |
| | | 1.4016 | 1.4301 | 1.4016 | 1.4301 |
| Szélesség | 1000 mm | 95 600 | 109 900 | 97 600 | 113 100 |
| | 1100 mm | 97 300 | 112 900 | 99 800 | 115 400 |
| | 1200 mm | 100 200 | 116 100 | 103 400 | 119 100 |
| | 1300 mm | 104 100 | 120 000 | 106 400 | 123 300 |
| | 1400 mm | 105 900 | 122 500 | 108 800 | 125 800 |
| | 1500 mm | 109 200 | 126 100 | 112 700 | 129 600 |
| | 1600 mm | 112 600 | 129 900 | 115 500 | 133 400 |
| | 1700 mm | 114 600 | 132 700 | 118 000 | 136 200 |
| | 1800 mm | 118 400 | 136 600 | 121 700 | 139 800 |
| | 1900 mm | 120 400 | 138 800 | 123 500 | 142 900 |

EMAX-1010

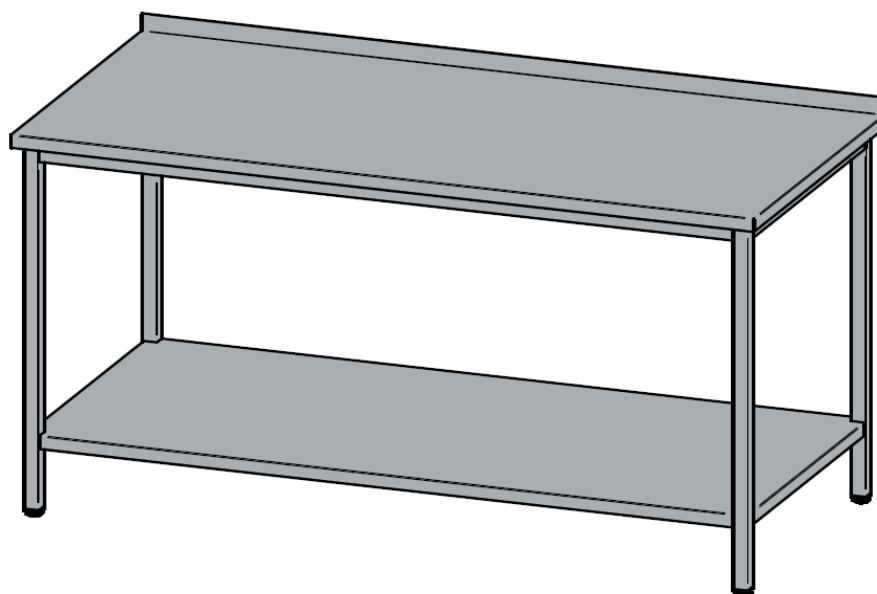


Rozsdamentes munkaasztal

- alsó polccal
- rezgésmentes munkafelület, kalapmerevítővel (idegen anyagtól mentes)
- 30x30 zártszelvény, állítható lábakkal
- lehetőség a 40x40 zártszelvény lábakkal történő gyártásra, felára 5%
- magasság 850 mm (tetszőlegesen kérhető más méret is)

| | | Mélység | | | |
|-----------|---------|--------------|---------|--------------|---------|
| | | 600 mm | | 700 mm | |
| Szélesség | | Anyagminőség | | Anyagminőség | |
| | | 1.4016 | 1.4301 | 1.4016 | 1.4301 |
| Szélesség | 1000 mm | 108 000 | 125 100 | 113 400 | 131 300 |
| | 1100 mm | 111 300 | 129 200 | 117 000 | 135 400 |
| | 1200 mm | 115 800 | 134 000 | 121 600 | 140 500 |
| | 1300 mm | 120 700 | 139 700 | 126 800 | 146 300 |
| | 1400 mm | 123 700 | 143 100 | 129 800 | 150 200 |
| | 1500 mm | 128 700 | 148 700 | 135 600 | 156 300 |
| | 1600 mm | 133 100 | 153 400 | 140 000 | 162 000 |
| | 1700 mm | 136 900 | 158 400 | 144 500 | 166 100 |
| | 1800 mm | 141 300 | 163 400 | 149 200 | 171 800 |
| | 1900 mm | 145 900 | 167 600 | 153 100 | 176 400 |

EMAX-1011

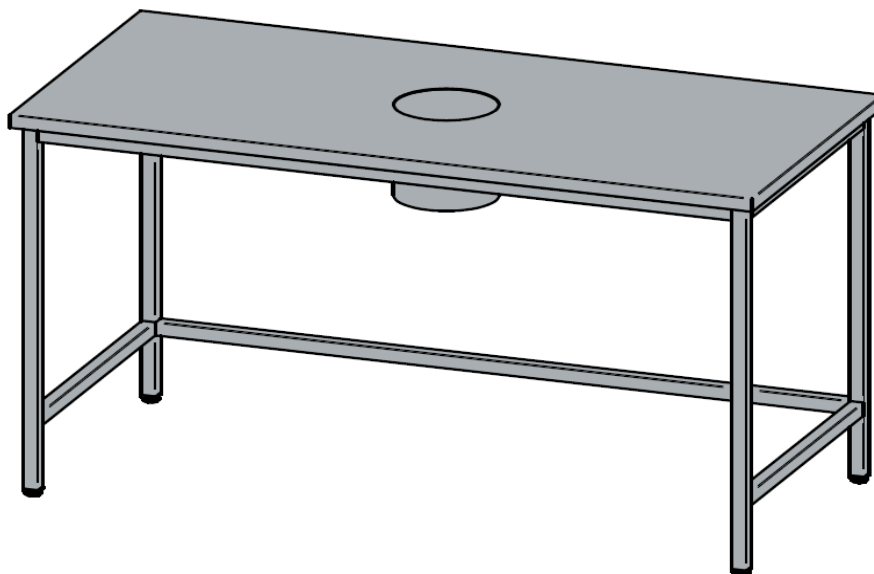


Rozsdamentes munkaasztal

- fedlap hátsó felhajtással (40 mm)
- alsó polccal
- rezgésmentes munkafelület, kalapmerevítővel (idegen anyagtól mentes)
- 30x30 zártszelvény, állítható lábakkal
- lehetőség a 40x40 zártszelvény lábakkal történő gyártásra, felára 5%
- magasság 850 mm (tetszőlegesen kérhető más méret is)

| | | Mélység | | | |
|-----------|---------|--------------|---------|--------------|---------|
| | | 600 mm | | 700 mm | |
| | | Anyagminőség | | Anyagminőség | |
| | | 1.4016 | 1.4301 | 1.4016 | 1.4301 |
| Szélesség | 1000 mm | 110 600 | 128 400 | 116 000 | 133 700 |
| | 1100 mm | 114 200 | 132 500 | 119 800 | 138 800 |
| | 1200 mm | 118 800 | 138 000 | 125 500 | 144 700 |
| | 1300 mm | 124 000 | 143 300 | 129 800 | 150 200 |
| | 1400 mm | 127 800 | 148 100 | 134 200 | 154 900 |
| | 1500 mm | 132 600 | 153 500 | 139 700 | 161 100 |
| | 1600 mm | 137 800 | 159 100 | 144 700 | 167 000 |
| | 1700 mm | 141 500 | 163 200 | 149 000 | 171 600 |
| | 1800 mm | 146 700 | 169 400 | 154 300 | 178 000 |
| | 1900 mm | 150 600 | 173 500 | 158 000 | 182 600 |

EMAX-1030

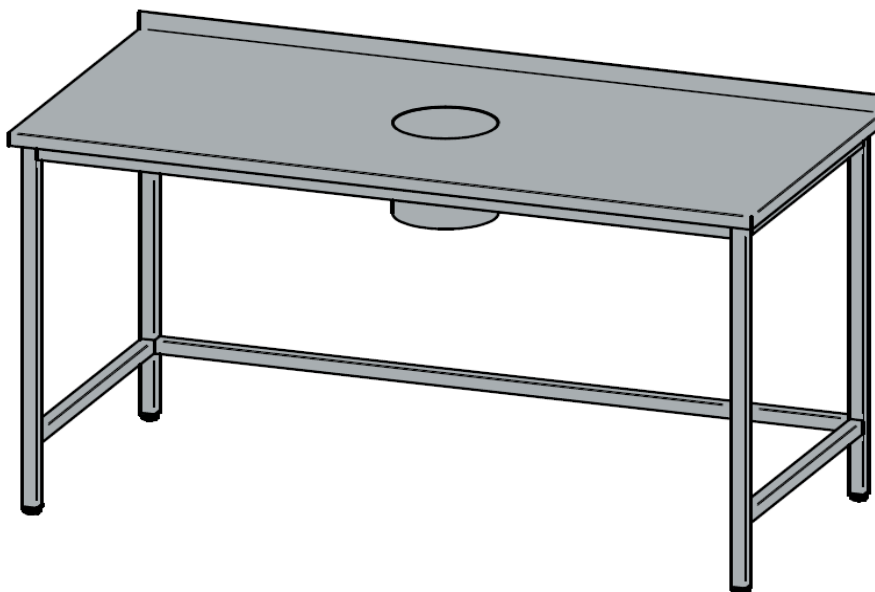


Rozsdamentes munkaasztal

- hulladékledobó nyílással (D=200 mm)
- rezgésmentes munkafelület, kalapmerevítővel (idegen anyagtól mentes)
- alsó lábösszekötővel
- 30x30 zártszelvény, állítható lábakkal
- lehetőség a 40x40 zártszelvény lábakkal történő gyártásra, felára 5%
- magasság 850 mm (tetszőlegesen kérhető más méret is)

| | | Mélység | | | |
|-----------|---------|--------------|---------|--------------|---------|
| | | 600 mm | | 700 mm | |
| Szélesség | | Anyagminőség | | Anyagminőség | |
| | | 1.4016 | 1.4301 | 1.4016 | 1.4301 |
| Szélesség | 1000 mm | 104 900 | 121 600 | 107 600 | 124 700 |
| | 1100 mm | 107 200 | 124 000 | 109 600 | 126 400 |
| | 1200 mm | 110 500 | 127 300 | 112 300 | 130 400 |
| | 1300 mm | 112 800 | 130 800 | 116 000 | 134 100 |
| | 1400 mm | 115 400 | 133 300 | 117 700 | 135 800 |
| | 1500 mm | 118 100 | 136 400 | 121 000 | 140 200 |
| | 1600 mm | 121 700 | 140 200 | 124 600 | 143 900 |
| | 1700 mm | 123 500 | 142 500 | 126 300 | 145 900 |
| | 1800 mm | 126 400 | 145 700 | 130 400 | 149 800 |
| | 1900 mm | 128 400 | 148 000 | 132 100 | 152 300 |

EMAX-1031

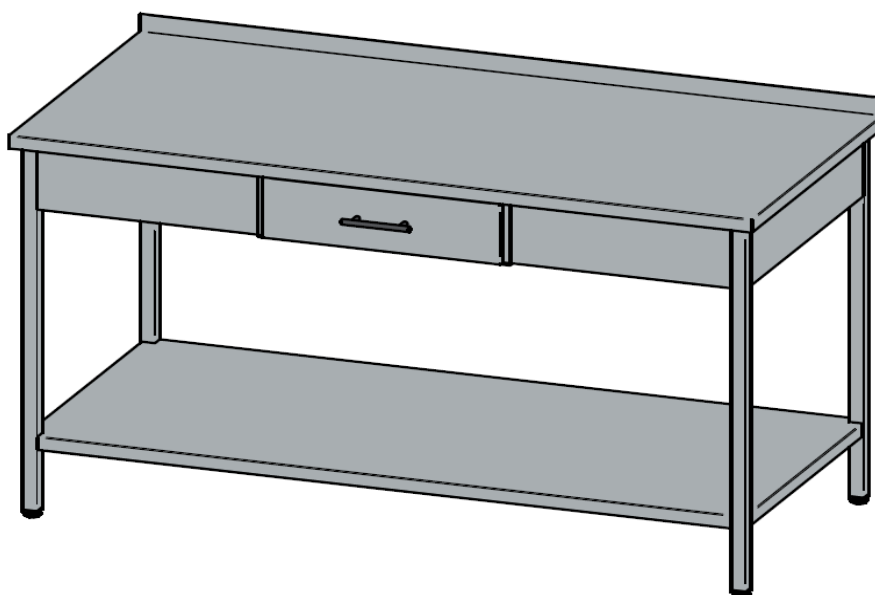


Rozsdamentes munkaasztal

- fedlap hátsó felhajtással (40 mm)
- hulladékledobó nyílással (D=200 mm)
- rezgésmentes munkafelület, kalapmerevítővel (idegen anyagtól mentes)
- alsó lábösszekötővel
- 30x30 zártszelvény, állítható lábakkal
- lehetőség a 40x40 zártszelvény lábakkal történő gyártásra, felára 5%
- magasság 850 mm (tetszőlegesen kérhető más méret is)

| | | Mélység | | | |
|-----------|---------|--------------|---------|--------------|---------|
| | | 600 mm | | 700 mm | |
| Szélesség | | Anyagminőség | | Anyagminőség | |
| | | 1.4016 | 1.4301 | 1.4016 | 1.4301 |
| Szélesség | 1000 mm | 108 000 | 125 100 | 110 400 | 127 600 |
| | 1100 mm | 110 400 | 127 600 | 112 700 | 130 700 |
| | 1200 mm | 113 500 | 131 400 | 115 800 | 134 000 |
| | 1300 mm | 116 500 | 135 000 | 119 800 | 138 200 |
| | 1400 mm | 119 100 | 137 000 | 121 700 | 141 000 |
| | 1500 mm | 122 400 | 141 200 | 124 900 | 144 400 |
| | 1600 mm | 125 600 | 144 800 | 129 300 | 149 000 |
| | 1700 mm | 128 300 | 148 400 | 131 300 | 151 500 |
| | 1800 mm | 131 600 | 152 000 | 134 500 | 155 800 |
| | 1900 mm | 133 700 | 154 100 | 137 500 | 158 200 |

EMAX-1040

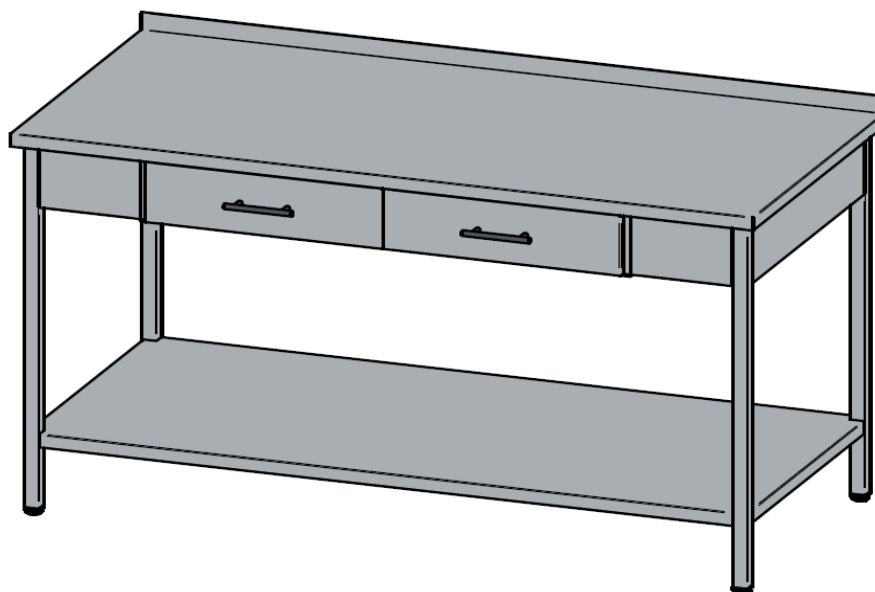


Rozsdamentes munkasztal

- fedlap alatt 1 db fiókkal
- fedlap hátsó felhajtással (40 mm)
- alsó polccal
- rezgésmentes munkafelület, kalapmerezítővel (idegen anyagtól mentes)
- 30x30 zártszelvény, állítható lábakkal
- lehetőség a 40x40 zártszelvény lábakkal történő gyártásra, felára 5%
- magasság 850 mm (tetszőlegesen kérhető más méret is)

| | | Mélység | | | |
|-----------|--|--------------|---------|--------------|---------|
| | | 600 mm | | 700 mm | |
| Szélesség | | Anyagminőség | | Anyagminőség | |
| | | 1.4016 | 1.4301 | 1.4016 | 1.4301 |
| 1000 mm | | 163 100 | 184 000 | 168 500 | 190 200 |
| 1100 mm | | 166 300 | 188 000 | 172 100 | 194 300 |
| 1200 mm | | 170 900 | 192 900 | 176 700 | 199 400 |
| 1300 mm | | 175 700 | 198 500 | 181 900 | 205 200 |
| 1400 mm | | 178 800 | 202 000 | 184 900 | 209 000 |
| 1500 mm | | 183 800 | 207 500 | 190 700 | 215 100 |
| 1600 mm | | 188 200 | 212 200 | 195 100 | 220 900 |
| 1700 mm | | 192 000 | 217 300 | 199 600 | 225 000 |
| 1800 mm | | 196 400 | 222 300 | 204 300 | 230 600 |
| 1900 mm | | 201 000 | 226 500 | 208 200 | 235 200 |

EMAX-1041

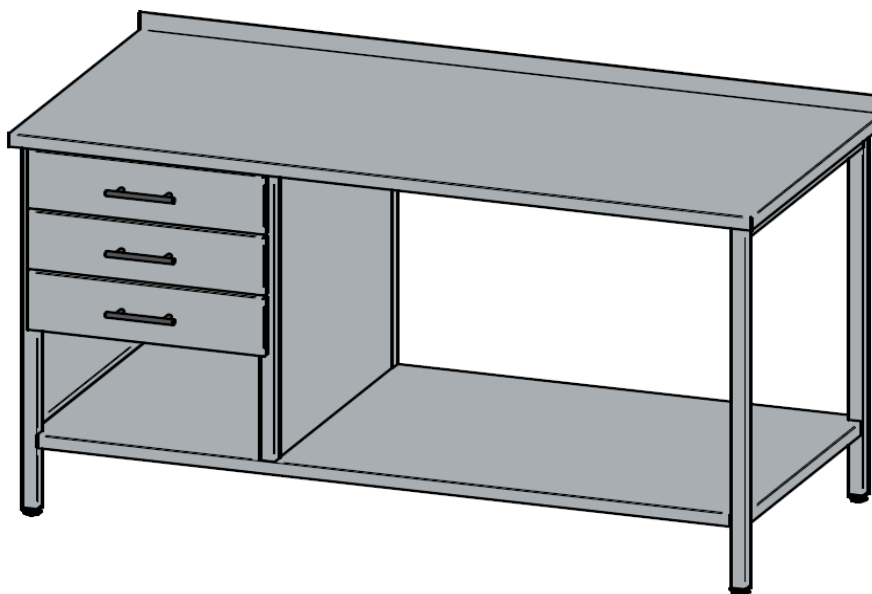


Rozsdamentes munkaasztal

- fedlap alatt 2 db fiókkal
- fedlap hátsó felhajtással (40 mm)
- alsó polccal
- rezgésmentes munkafelület, kalapmerevítővel (idegen anyagtól mentes)
- 30x30 zártszelvény, állítható lábakkal
- lehetőség a 40x40 zártszelvény lábakkal történő gyártásra, felára 5%
- magasság 850 mm (tetszőlegesen kérhető más méret is)

| | | Mélység | | | |
|-----------|---------|--------------|---------|--------------|---------|
| | | 600 mm | | 700 mm | |
| Szélesség | | Anyagminőség | | Anyagminőség | |
| | | 1.4016 | 1.4301 | 1.4016 | 1.4301 |
| Szélesség | 1000 mm | 196 100 | 220 500 | 201 400 | 226 700 |
| | 1100 mm | 199 300 | 224 500 | 205 100 | 230 700 |
| | 1200 mm | 203 900 | 229 400 | 209 700 | 235 900 |
| | 1300 mm | 208 700 | 235 000 | 214 900 | 241 700 |
| | 1400 mm | 211 800 | 238 400 | 217 900 | 245 500 |
| | 1500 mm | 216 700 | 244 000 | 223 700 | 251 600 |
| | 1600 mm | 221 100 | 248 700 | 228 100 | 257 400 |
| | 1700 mm | 225 000 | 253 700 | 232 600 | 261 500 |
| | 1800 mm | 229 400 | 258 800 | 237 300 | 267 100 |
| | 1900 mm | 234 000 | 262 900 | 241 100 | 271 700 |

EMAX-1050

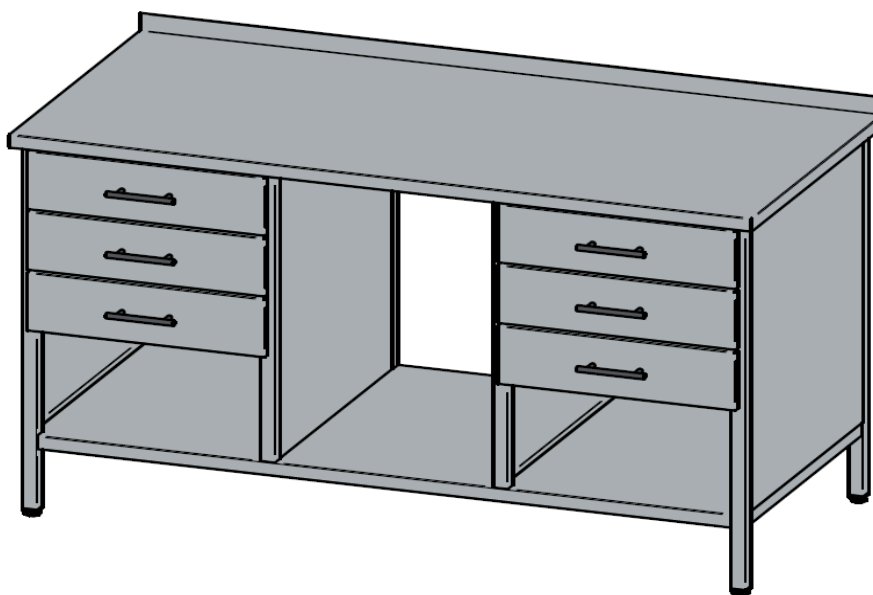


Rozsdamentes munkaasztal

- egymás alatt elhelyezett 3 db fiókkal, bal vagy jobb oldalon
- fedlap hátsó felhajtással (40 mm)
- alsó polccal
- rezgésmentes munkafelület, kalapmerevítővel (idegen anyagtól mentes)
- 30x30 zártszelvény, állítható lábakkal
- lehetőség a 40x40 zártszelvény lábakkal történő gyártásra, felára 5%
- magasság 850 mm (tetszőlegesen kérhető más méret is)

| | | Mélység | | | |
|-----------|---------|--------------|---------|--------------|---------|
| | | 600 mm | | 700 mm | |
| Szélesség | | Anyagminőség | | Anyagminőség | |
| | | 1.4016 | 1.4301 | 1.4016 | 1.4301 |
| Szélesség | 1000 mm | 249 500 | 279 100 | 254 900 | 284 300 |
| | 1100 mm | 253 100 | 283 200 | 258 700 | 289 500 |
| | 1200 mm | 257 700 | 288 600 | 264 300 | 295 400 |
| | 1300 mm | 262 800 | 294 000 | 268 700 | 300 800 |
| | 1400 mm | 266 700 | 298 800 | 273 100 | 305 500 |
| | 1500 mm | 271 500 | 304 100 | 278 600 | 311 700 |
| | 1600 mm | 276 600 | 309 700 | 283 600 | 317 600 |
| | 1700 mm | 280 400 | 313 900 | 287 900 | 322 200 |
| | 1800 mm | 285 600 | 320 100 | 293 200 | 328 600 |
| | 1900 mm | 289 500 | 324 200 | 296 900 | 333 200 |

EMAX-1051

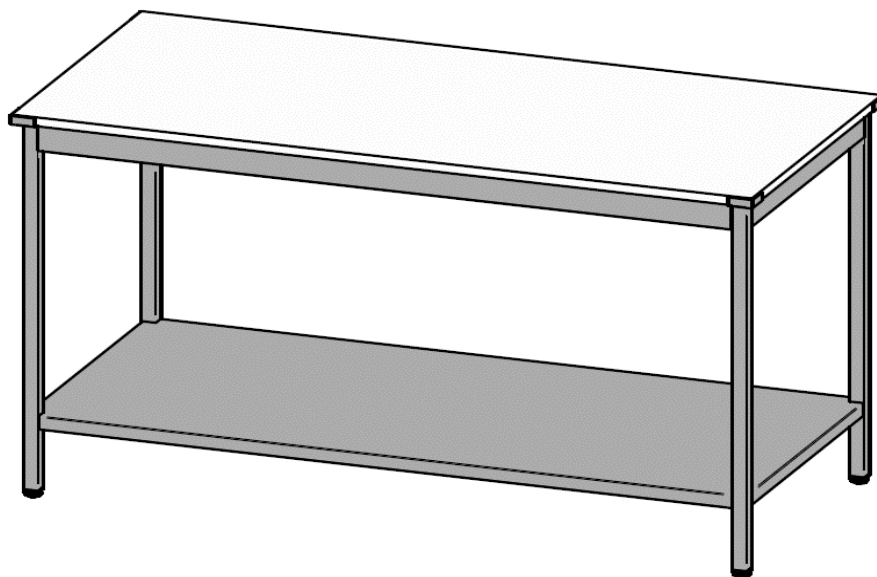


Rozsdamentes munkaasztal

- egymás alatt elhelyezett 3+3 db fiókkal, mindkét oldalon
- fedlap hátsó felhajtással (40 mm)
- alsó polccal
- rezgésmentes munkafelület, kalapmerevítővel (idegen anyagtól mentes)
- 30x30 zártszelvény, állítható lábakkal
- lehetőség a 40x40 zártszelvény lábakkal történő gyártásra, felára 5%
- magasság 850 mm (tetszőlegesen kérhető más méret is)

| | | Mélység | | | |
|-----------|---------|--------------|---------|--------------|---------|
| | | 600 mm | | 700 mm | |
| Szélesség | | Anyagminőség | | Anyagminőség | |
| | | 1.4016 | 1.4301 | 1.4016 | 1.4301 |
| Szélesség | 1000 mm | 388 400 | 429 800 | 393 800 | 435 000 |
| | 1100 mm | 392 000 | 433 800 | 397 600 | 440 100 |
| | 1200 mm | 396 600 | 439 300 | 403 200 | 446 000 |
| | 1300 mm | 401 700 | 444 600 | 407 600 | 451 500 |
| | 1400 mm | 405 600 | 449 400 | 412 000 | 456 200 |
| | 1500 mm | 410 400 | 454 800 | 417 500 | 462 400 |
| | 1600 mm | 415 500 | 460 400 | 422 500 | 468 300 |
| | 1700 mm | 419 300 | 464 500 | 426 800 | 472 900 |
| | 1800 mm | 424 500 | 470 700 | 432 100 | 479 300 |
| | 1900 mm | 428 400 | 474 800 | 435 800 | 483 900 |

EMAX-1060

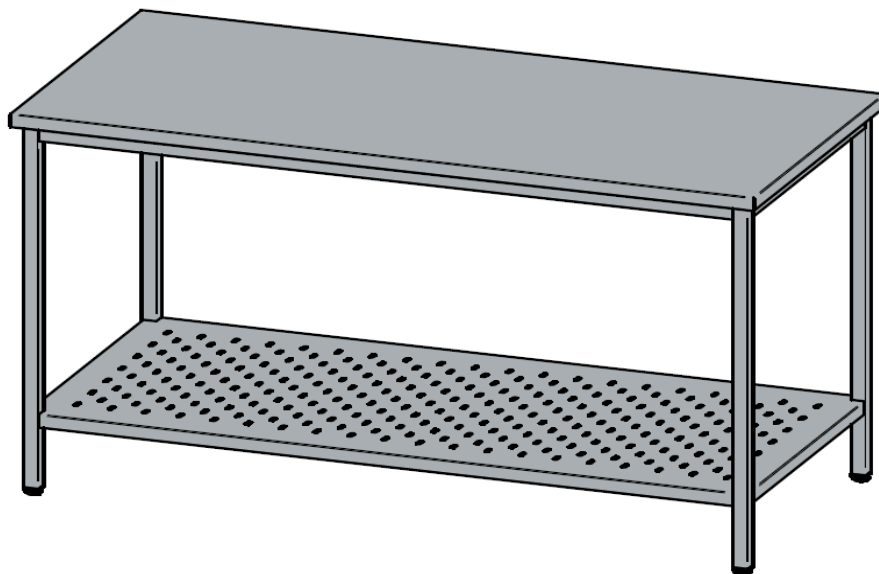


Rozsdamentes munkaasztal

- műanyag fedlappal (20 mm)
- alsó polccal
- 30x30 zártszelvény, állítható lábakkal
- lehetőség a 40x40 zártszelvény lábakkal történő gyártásra, felára 5%
- magasság 850 mm (tetszőlegesen kérhető más méret is)

| | | Mélység | | | |
|-----------|---------|--------------|---------|--------------|---------|
| | | 600 mm | | 700 mm | |
| | | Anyagminőség | | Anyagminőség | |
| | | 1.4016 | 1.4301 | 1.4016 | 1.4301 |
| Szélesség | 1000 mm | 157 400 | 174 600 | 162 800 | 180 800 |
| | 1100 mm | 166 600 | 184 500 | 172 300 | 190 700 |
| | 1200 mm | 177 000 | 195 200 | 182 800 | 201 700 |
| | 1300 mm | 187 800 | 206 800 | 193 900 | 213 400 |
| | 1400 mm | 196 700 | 216 100 | 202 800 | 223 100 |
| | 1500 mm | 207 500 | 227 500 | 214 500 | 235 100 |
| | 1600 mm | 217 800 | 238 100 | 224 700 | 246 800 |
| | 1700 mm | 227 500 | 249 000 | 235 100 | 256 700 |
| | 1800 mm | 237 800 | 260 000 | 245 700 | 268 300 |
| | 1900 mm | 248 300 | 270 000 | 255 500 | 278 800 |

EMAX-1100

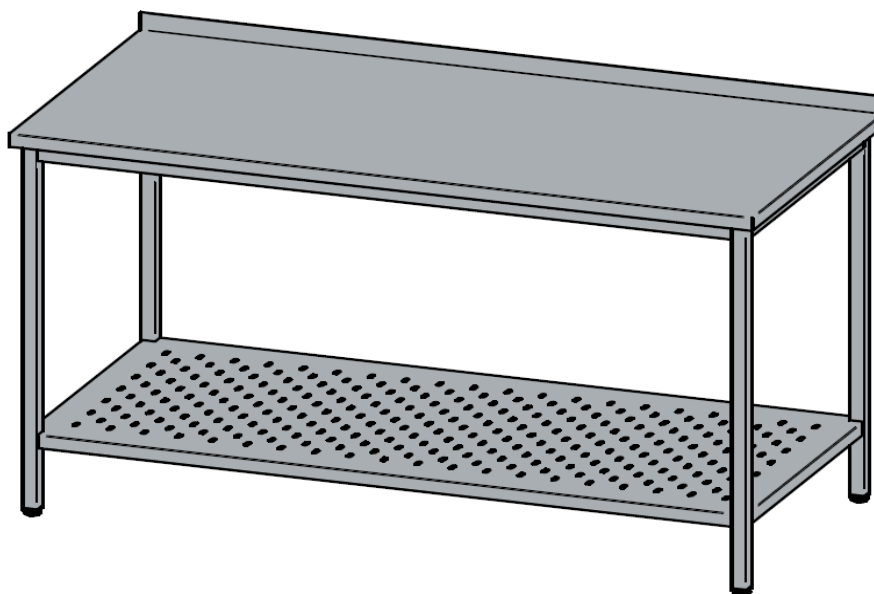


Rozsdamentes munkaasztal

- perforált alsó polccal
- rezgésmentes munkafelület, kalapmerezítővel (idegen anyagtól mentes)
- 30x30 zártszelvény, állítható lábakkal
- lehetőség a 40x40 zártszelvény lábakkal történő gyártásra, felára 5%
- magasság 850 mm (tetszőlegesen kérhető más méret is)

| | | Mélység | | | |
|-----------|---------|--------------|---------|--------------|---------|
| | | 600 mm | | 700 mm | |
| | | Anyagminőség | | Anyagminőség | |
| | | 1.4016 | 1.4301 | 1.4016 | 1.4301 |
| Szélesség | 1000 mm | 119 800 | 136 900 | 125 100 | 143 100 |
| | 1100 mm | 123 100 | 141 000 | 128 800 | 147 200 |
| | 1200 mm | 127 600 | 145 800 | 133 400 | 152 300 |
| | 1300 mm | 132 500 | 151 500 | 138 600 | 158 100 |
| | 1400 mm | 135 500 | 154 900 | 141 600 | 161 900 |
| | 1500 mm | 140 400 | 160 400 | 147 400 | 168 000 |
| | 1600 mm | 144 800 | 165 200 | 151 800 | 173 800 |
| | 1700 mm | 148 700 | 170 200 | 156 300 | 177 900 |
| | 1800 mm | 153 100 | 175 200 | 161 000 | 183 600 |
| | 1900 mm | 157 700 | 179 400 | 164 800 | 188 200 |

EMAX-1101

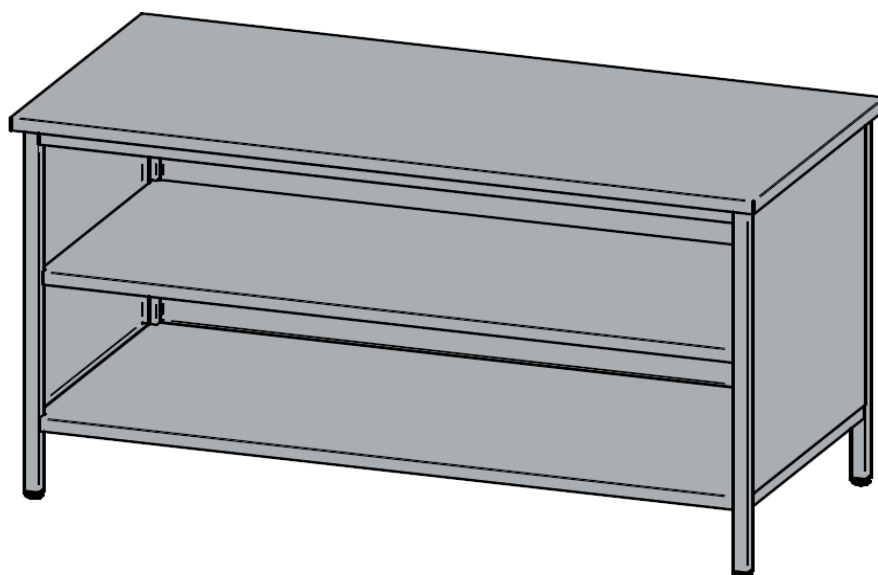


Rozsdamentes munkaasztal

- perforált alsó polccal
- fedlap hátsó felhajtással (40 mm)
- rezgésmentes munkafelület, kalapmerevítővel (idegen anyagtól mentes)
- 30x30 zártszelvény, állítható lábakkal
- lehetőség a 40x40 zártszelvény lábakkal történő gyártásra, felára 5%
- magasság 850 mm (tetszőlegesen kérhető más méret is)

| | | Mélység | | | |
|-----------|---------|--------------|---------|--------------|---------|
| | | 600 mm | | 700 mm | |
| Szélesség | | Anyagminőség | | Anyagminőség | |
| | | 1.4016 | 1.4301 | 1.4016 | 1.4301 |
| Szélesség | 1000 mm | 122 400 | 140 200 | 127 800 | 145 500 |
| | 1100 mm | 126 000 | 144 300 | 131 600 | 150 600 |
| | 1200 mm | 130 600 | 149 700 | 137 200 | 156 500 |
| | 1300 mm | 135 700 | 155 100 | 141 600 | 161 900 |
| | 1400 mm | 139 600 | 159 900 | 146 000 | 166 600 |
| | 1500 mm | 144 400 | 165 300 | 151 500 | 172 900 |
| | 1600 mm | 149 500 | 170 800 | 156 500 | 178 700 |
| | 1700 mm | 153 300 | 175 000 | 160 800 | 183 300 |
| | 1800 mm | 158 500 | 181 200 | 166 100 | 189 800 |
| | 1900 mm | 162 400 | 185 300 | 169 800 | 194 400 |

EMAX-1200

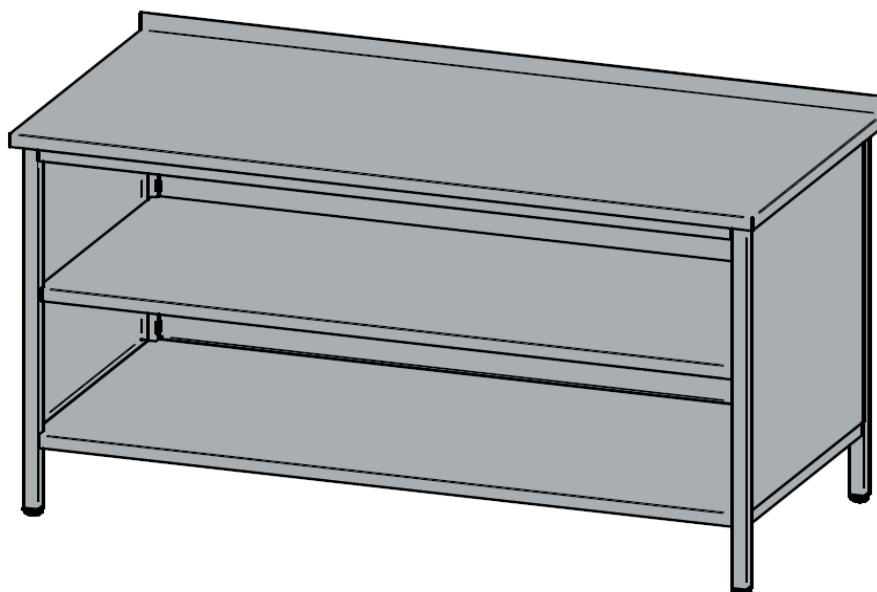


Rozsdamentes munkaasztal

- alsó és köztes polccal
- 3 oldalon burkolt
- rezgésmentes munkafelület, kalapmerevítővel (idegen anyagtól mentes)
- 30x30 zártszelvény, állítható lábakkal
- lehetőség a 40x40 zártszelvény lábakkal történő gyártásra, felára 5%
- magasság 850 mm (tetszőlegesen kérhető más méret is)

| | | Mélység | | | |
|-----------|---------|--------------|---------|--------------|---------|
| | | 600 mm | | 700 mm | |
| | | Anyagminőség | | Anyagminőség | |
| | | 1.4016 | 1.4301 | 1.4016 | 1.4301 |
| Szélesség | 1000 mm | 194 100 | 221 800 | 204 700 | 233 200 |
| | 1100 mm | 201 300 | 230 000 | 212 700 | 242 600 |
| | 1200 mm | 209 100 | 238 200 | 220 600 | 252 000 |
| | 1300 mm | 216 100 | 245 900 | 228 300 | 260 800 |
| | 1400 mm | 222 600 | 254 200 | 236 400 | 269 800 |
| | 1500 mm | 229 500 | 261 800 | 244 300 | 278 900 |
| | 1600 mm | 236 600 | 270 300 | 252 700 | 288 500 |
| | 1700 mm | 243 900 | 278 500 | 260 400 | 297 300 |
| | 1800 mm | 251 400 | 285 800 | 268 600 | 306 500 |
| | 1900 mm | 258 500 | 294 300 | 276 800 | 315 400 |

EMAX-1201

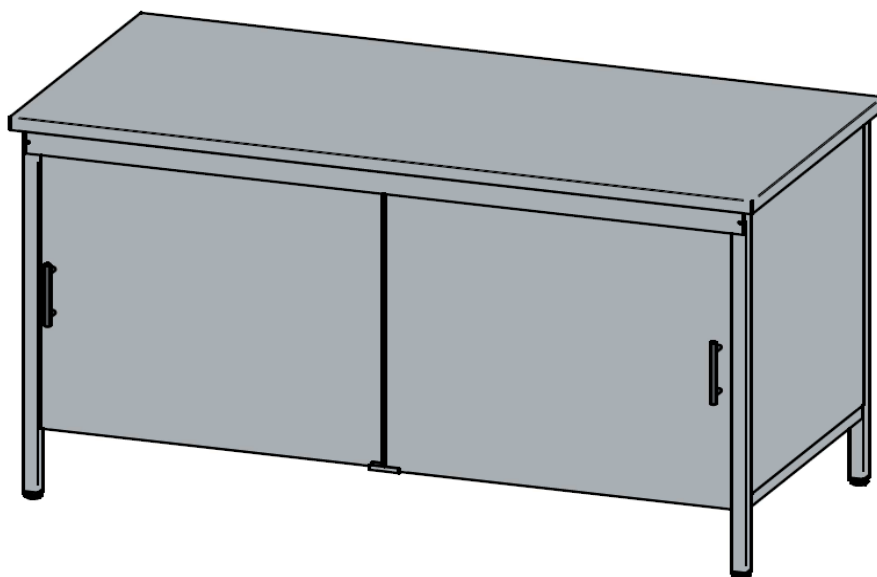


Rozsdamentes munkaasztal

- alsó és köztes polccal
- 3 oldalon burkolt
- fedlap hátsó felhajtással (40 mm)
- rezgésmentes munkafelület, kalapmerevítővel (idegen anyagtól mentes)
- 30x30 zártszelvény, állítható lábakkal
- lehetőség a 40x40 zártszelvény lábakkal történő gyártásra, felára 5%
- magasság 850 mm (tetszőlegesen kérhető más méret is)

| | | Mélység | | | |
|-----------|---------|--------------|---------|--------------|---------|
| | | 600 mm | | 700 mm | |
| | | Anyagminőség | | Anyagminőség | |
| | | 1.4016 | 1.4301 | 1.4016 | 1.4301 |
| Szélesség | 1000 mm | 198 200 | 225 600 | 208 300 | 237 300 |
| | 1100 mm | 205 000 | 234 100 | 216 300 | 246 500 |
| | 1200 mm | 212 700 | 242 600 | 225 100 | 256 100 |
| | 1300 mm | 219 900 | 251 400 | 233 000 | 265 100 |
| | 1400 mm | 227 000 | 259 100 | 241 400 | 275 000 |
| | 1500 mm | 234 600 | 267 900 | 249 500 | 284 100 |
| | 1600 mm | 242 100 | 276 100 | 258 000 | 294 000 |
| | 1700 mm | 249 500 | 284 100 | 266 300 | 303 200 |
| | 1800 mm | 257 000 | 292 800 | 274 900 | 312 800 |
| | 1900 mm | 263 900 | 301 100 | 283 000 | 322 000 |

EMAX-1300

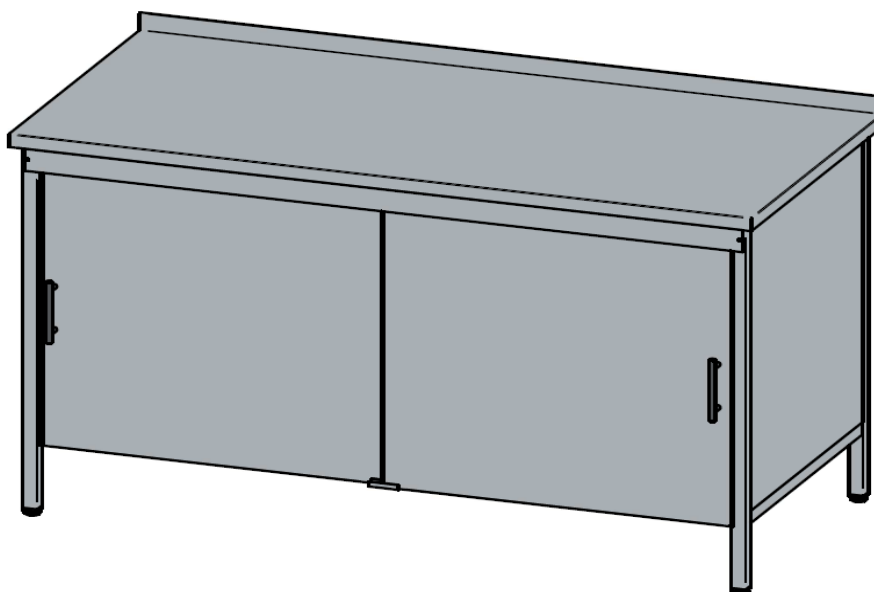


Rozsdamentes munkaasztal

- alsó és köztes polccal
- 3 oldalon burkolt
- tolóajtós (lehetőség a nyíló ajtós kivitelre is)
- rezgésmentes munkafelület, kalapmerevítővel (idegen anyagtól mentes)
- 30x30 zártszelvény, állítható lábakkal
- lehetőség a 40x40 zártszelvény lábakkal történő gyártásra, felára 5%
- magasság 850 mm (tetszőlegesen kérhető más méret is)

| | | Mélység | | | |
|-----------|---------|--------------|---------|--------------|---------|
| | | 600 mm | | 700 mm | |
| | | Anyagminőség | | Anyagminőség | |
| | | 1.4016 | 1.4301 | 1.4016 | 1.4301 |
| Szélesség | 1000 mm | 289 600 | 330 500 | 300 100 | 342 700 |
| | 1100 mm | 297 500 | 339 200 | 309 400 | 352 400 |
| | 1200 mm | 305 700 | 348 800 | 317 800 | 362 400 |
| | 1300 mm | 314 100 | 358 100 | 327 100 | 372 800 |
| | 1400 mm | 321 600 | 366 800 | 336 200 | 382 900 |
| | 1500 mm | 329 700 | 376 200 | 344 600 | 392 700 |
| | 1600 mm | 337 600 | 385 200 | 353 400 | 402 900 |
| | 1700 mm | 345 300 | 394 100 | 362 500 | 412 900 |
| | 1800 mm | 353 900 | 403 300 | 371 000 | 423 200 |
| | 1900 mm | 361 700 | 412 600 | 379 900 | 433 600 |

EMAX-1301



Rozsdamentes munkaasztal

- alsó és köztes polccal
- 3 oldalon burkolt
- tolóajtós (lehetőség a nyíló ajtós kivitelre is)
- fedlap hátsó felhajtással (40 mm)
- rezgésmentes munkafelület, kalapmerevítővel (idegen anyagtól mentes)
- 30x30 zártszelvény, állítható lábakkal
- lehetőség a 40x40 zártszelvény lábakkal történő gyártásra, felára 5%
- magasság 850 mm (tetszőlegesen kérhető más méret is)

| | | Mélység | | | |
|-----------|---------|--------------|---------|--------------|---------|
| | | 600 mm | | 700 mm | |
| | | Anyagminőség | | Anyagminőség | |
| | | 1.4016 | 1.4301 | 1.4016 | 1.4301 |
| Szélesség | 1000 mm | 293 800 | 334 500 | 303 300 | 346 000 |
| | 1100 mm | 301 600 | 343 700 | 312 200 | 356 300 |
| | 1200 mm | 309 900 | 353 100 | 321 600 | 366 800 |
| | 1300 mm | 317 800 | 362 400 | 330 600 | 376 800 |
| | 1400 mm | 326 300 | 372 400 | 339 800 | 388 000 |
| | 1500 mm | 334 500 | 381 500 | 349 800 | 398 500 |
| | 1600 mm | 343 400 | 391 100 | 358 700 | 408 900 |
| | 1700 mm | 351 200 | 400 600 | 367 900 | 419 300 |
| | 1800 mm | 359 500 | 409 600 | 377 100 | 429 400 |
| | 1900 mm | 367 900 | 419 300 | 386 200 | 440 100 |